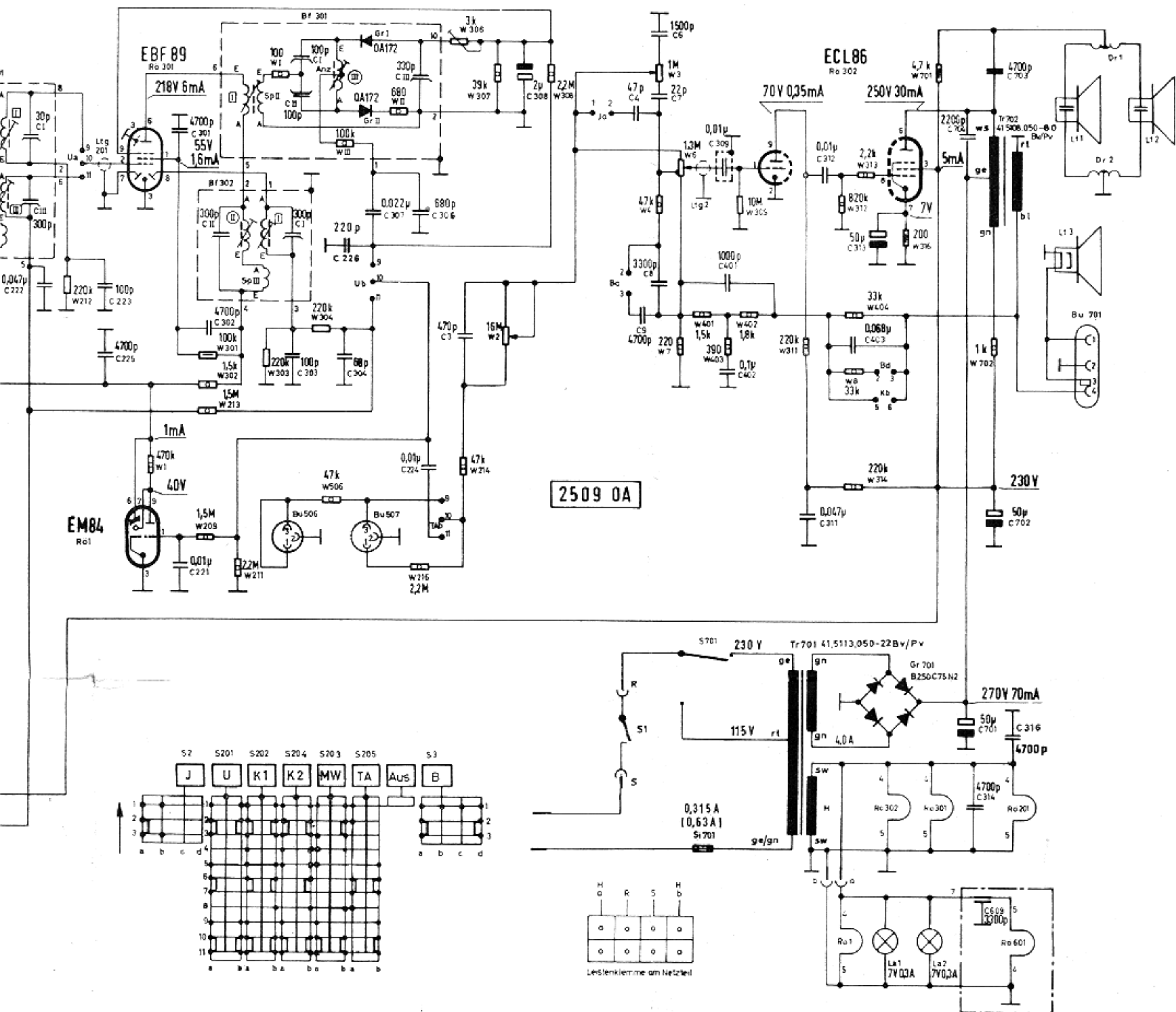


Gavotte 5353 W Hi-Fi

Schéma avec indications des tensions et des courants • Esquema de conexión con los valores de tensión y corriente



ärkereger
e control
ge de puissance
ol de volumen

regler
control
ge des aigues
ol de agudos

regler
control
ge des graves
ol de bajos

nspieler
d player
e-disques
oscos

ndgerät
recorder
étophone
adora de cinta

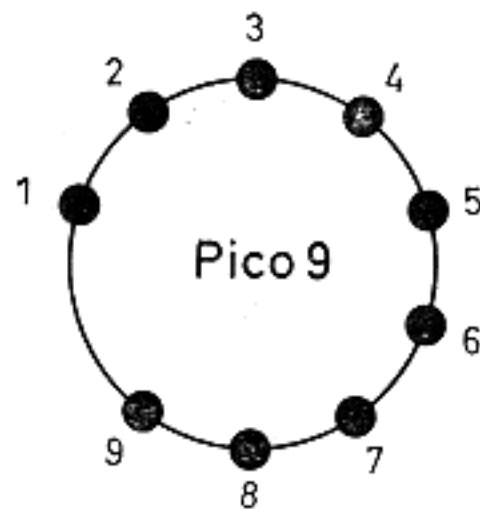
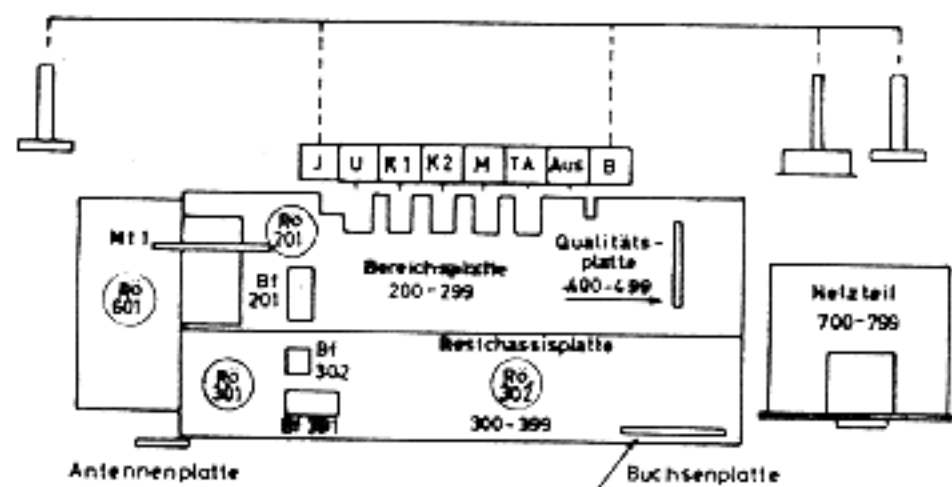
lautsprecher
al speaker
parleur ext.
arlante exterior

Der Tastensatz ist in Ruhstellung gezeichnet. Beim Drücken der einzelnen Bereichstasten bewegt sich der dazugehörige Kontaktstreifen in Pfeilrichtung.

The contact bridges are shown in unoperated position. When pressing a button, the corresponding slider with its contact bridges will move in the direction of the arrow.

Le commutateur à clavier est illustré sur position - non enclenché. - En appuyant les touches de chaque gamme d'ondes, les curseurs à contacts respectifs se déplacent dans le sens de la flèche.

La ilustración demuestra el teclado en su posición inefectiva. Apretando las distintas teclas se mueve la corredera de contacto correspondiente en dirección de la flecha.

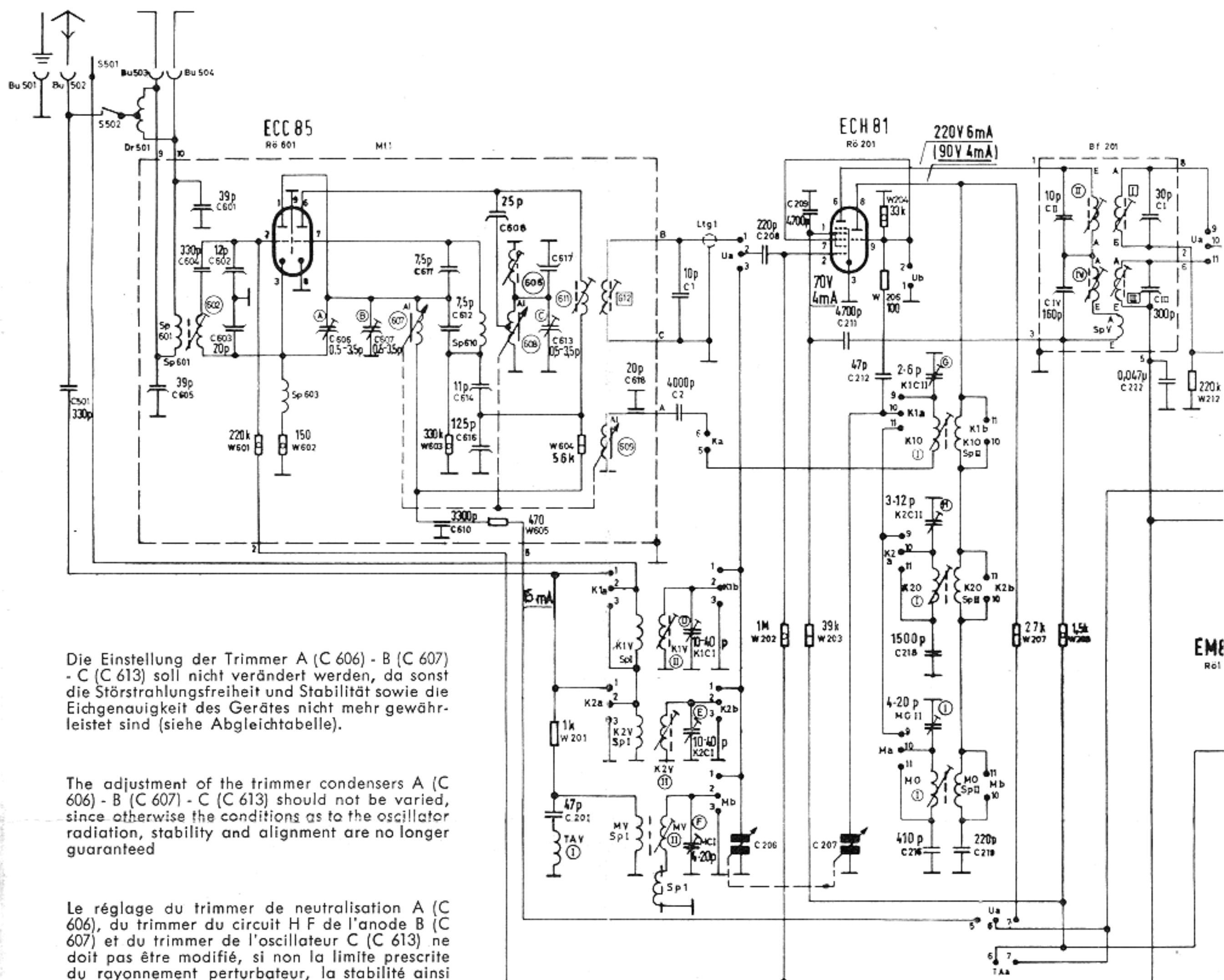


Änderung der Schaltung vorbehalten
Alteration of this diagram reserved
Changement du schéma réservé
Salvo la alterati6n del esquema



TELEFUNKEN Gav

Schaltbild mit Strom- und Spannungswerten • Schematic diagram with current and voltage data • Schéma av



Die Einstellung der Trimmer A (C 606) - B (C 607) - C (C 613) soll nicht verändert werden, da sonst die Störstrahlungsfreiheit und Stabilität sowie die Eichgenauigkeit des Gerätes nicht mehr gewährleistet sind (siehe Abgleichtabelle).

The adjustment of the trimmer condensers A (C 606) - B (C 607) - C (C 613) should not be varied, since otherwise the conditions as to the oscillator radiation, stability and alignment are no longer guaranteed.

Le réglage du trimmer de neutralisation A (C 606), du trimmer du circuit H F de l'anode B (C 607) et du trimmer de l'oscillateur C (C 613) ne doit pas être modifié, si non la limite prescrite du rayonnement perturbateur, la stabilité ainsi que la précision d'étalonnage du récepteur ne sont plus garanties.

No ha de variarse el ajuste de los condensadores-trimer A (C 606) - B (C 607) - C (C 613), ya que sólo no podemos garantizar la supresión de radiaciones parásitas y la estabilidad así como el ajuste de dial exacto del aparato.

○ Bandfilterspule oben
Filter coil on top
Self du haut des filtres MF
Bobina de filtro de banda situada arriba

□ Bandfilterspule unten
Filter coil on bottom
Self du bas des filtres MF
Bobina de filtro de banda situada abajo

Alle Spannungswerte sind mit einem Instrument 50 kΩ/V gemessen.
Alle Meßwerte sind in Wellenschalterstellung UKW aufgenommen.
Unterstrichene Werte auf MW umgeschaltet.

All voltages measured with an instrument 50 kilo-ohms per volt.
All values have been taken with the push button "UKW" pressed (FM).
Underlined values have been taken in position MW (AM).

Les tensions indiquées au schéma sont mesurées avec un voltmètre de 50 kΩ/V.
Toutes les valeurs des tensions et des courants sont mesurées avec commutateur de gammes d'ondes sur position UKW (FM).
Les valeurs soulignées sont mesurées sur position AM (P.O.).

Todas las tensiones están medidas con un voltmetro de 50 kΩ/Voltio de impedancia.
Todos los valores de medición han sido conseguidos en la posición „Onda Ultracorta“ (UKW) de los conmutadores.
Los valores subrayados son válidos en posición AM.

W 6 = Lautstärkereger
Volume control
Réglage de puissance
Control de volumen

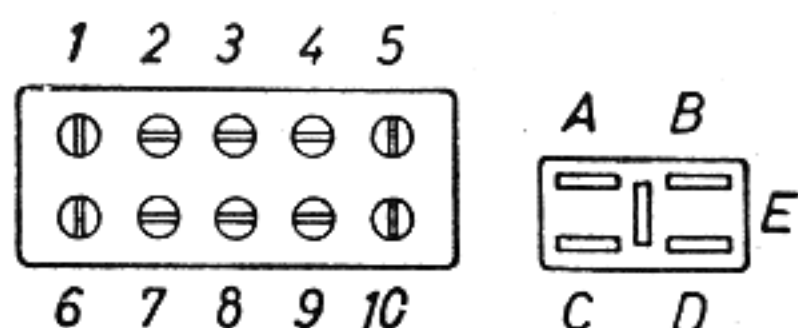
W 3 = Höhenregler
Treble control
Réglage des aigus
Control de agudos

W 2 = Tiefenregler
Bass control
Réglage des graves
Control de bajos

Bu 506 = Plattenspieler
Record player
Tourne-disques
Tocadiscos

Bu 507 = Tonbandgerät
Tape recorder
Magnétophone
Grabadora de cint

Bu 701 = Außenlautsprecher
External speaker
Haut-parleur ext.
Altoparlante exterior



Anschlußplatten des UKW Eingangs- und Mischteilkästchens

Terminal plates of the VHF input and mixer unit

Cosses de raccordement du bloc HF Oscillateur FM

Placas de conexión de la caja, que contiene las etapas de entrada y mezcla de onda ultracorta